

Kanalisation



KANALISATIONS Funktionen



Dieser Befehl erstellt den Achsenlayer und startet den Befehl LINIE.
Zum entwerfen und zeichnen der Kanalisation vorab nur als Achsenraster.



Erstellen des entsprechenden Layers z.B. Schmutzwasser.
Schmutzwasser, Regenwasser oder Sickerwasser stehen zur Verfügung.



Einfügen der Formstücke auf die Achsenschnittpunkte.
Bibliotheken der Formstücke mit Breiten 100, 125 und 150 mm stehen zur Verfügung.
Die Formstücke übernehmen automatisch die Layereigenschaft des zuvor gewählten Layers (z.B.Schmutzwasser).



Einfügen von Kontrollschächten, Sammlern und Bodenabläufen aus der Bibliothek.



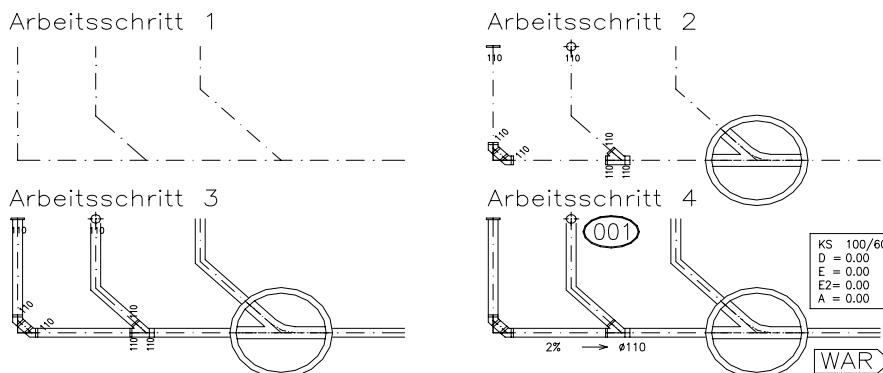
Zeichnen der Leitung mit der entsprechenden Breite zwischen den eingefügten Formstücken oder Schächten. Die Leitungen übernehmen automatisch die Layereigenschaft des zuvor gewählten Layers (z.B.Schmutzwasser).



Einfügen von Beschriftungen aus der Beschriftungsbibliothek .

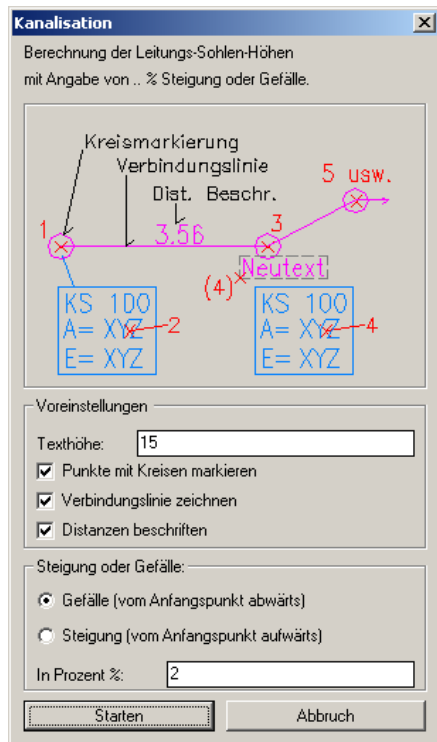


Mit Hilfe der Funktion KANN. HÖHEN BERECHNEN können die automatisch errechneten Höhenwerte auf die zuvor eingefügten Beschriftungen übertragen werden. Beschreibung weiter unten.



KAN. HÖHEN BERECHNEN

Berechnet die Höhen der Leitungspunkte vom tiefsten oder höchsten Punkt unter Angabe von X % Steigung oder Gefälle.



INTERPOLIEREN

Berechnet einen beliebigen Höhenpunkt zwischen zwei bekannten Höhenpunkten

